



ОБЩИНА АРДИНО

ОБЛАСТ КЪРДЖАЛИ

ЗАПОВЕД

№ 822

гр.Ардино, 20.10.2023 г.

На основание чл.44, ал.2 от Закона за местното самоуправление и местната администрация, във връзка с чл.10, чл.87, ал.1,т.1 и чл.234, ал.1 от Изборния кодекс и Решение № 2545-МИ от 29.09.2023 г. на ЦИК,

НАРЕЖДАМ:

1.Определям избирателна секция № 090200001 в гр. Ардино (читалище „Родопска искра“) за гласуване на избиратели с физически увреждания на опорно – двигателния апарат (със затруднено придвижване или ползване на техническо помощно средство) или с увреждане на зрението .

2.Пред избирателната секция по т.1 на видимо място да се постави табела, на която се отбелязва и допълнителното ѝ предназначение.

3.Определям като телефон за правене на заявки за помощ в изборния ден на лицата по т.1 тел. 03651 45 27.

Контрол по изпълнението на заповедта възлагам на инж. Кемал Алиев - секретар на общината.

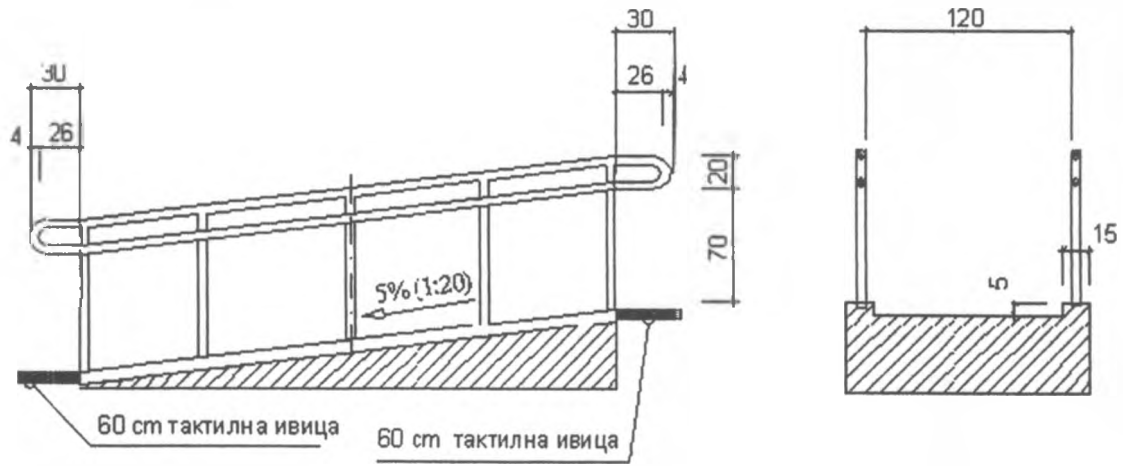
Настоящата ми Заповед да се обяви на публично място и да се разгласи чрез местните средства за информация.


Наско Кичуков
ВрИД Кмет (на община Ардино
(решение №648/25.09.2023 г.
на Общински съвет – Ардино)

Приложение № 1



Приложение № 2



Тротоарни и стълбищни рампи